

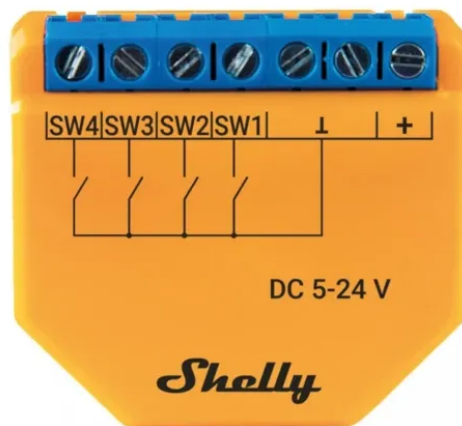
# UŽIVATELSKÁ A BEZPEČNOSTNÍ PŘÍRUČKA

## SHELLY PLUS I4DC

Před použitím si přečtěte! Tento dokument obsahuje důležité technické a bezpečnostní informace o zařízení, jeho bezpečnostním použití a instalaci.

**⚠ UPOZORNĚNÍ!** Před zahájením instalace si přečtěte následující informace pečlivě a úplně tuto příručku a všechny další dokumenty přiložené k zařízení. Nedodržíte-li při instalaci postupů by mohlo vést k poruše, ohrožení vašeho zdraví a životu, porušení zákona nebo odmítnutí zákonného a/nebo obchodního povolení záruky (pokud existuje). Společnost Allterco Robotics EOOD nenesou žádnou odpovědnost za jakékoli ztráty nebo škody v případě nesprávné instalace nebo nesprávného provozu tohoto zařízení v důsledku nedodržení pokynů uvedených v uživatelských a bezpečnostních pokynů uvedených v této příručce.

Pohled zepředu:

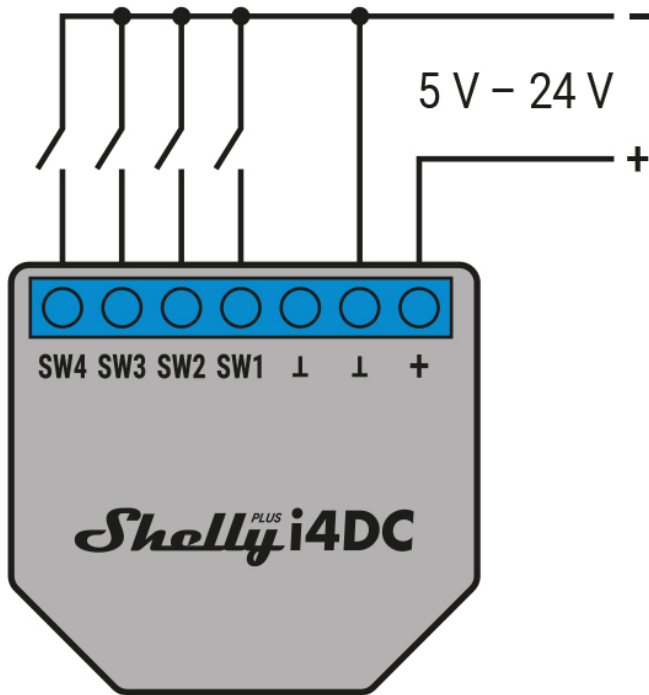


Pohled zezadu:



**Představení výrobku Shelly®** je řada inovativních mikroprocesorem řízených zařízení, které umožňují dálkové ovládání elektrických obvodů prostřednictvím mobilního telefonu, tabletu, počítače nebo systému domácí automatizace. Zařízení Shelly® mohou pracovat samostatně v místní síti Wi-Fi nebo je lze ovládat také prostřednictvím cloudových domácích automatizačních služeb. Shelly Cloud je služba, ke které lze přistupovat pomocí mobilní aplikace pro Android nebo iOS, nebo s jakýmkoliv internetový prohlížeč na adrese <https://home.shelly.cloud/>. K zařízením Shelly® lze přistupovat, ovládat je a monitorovat je vzdáleně z jakéhokoli místa, kde má uživatel připojení k internetu, pokud jsou zařízení připojena k Wi-Fi routeru a internetu. Zařízení Shelly® mají vestavěný webový interface přístupný na adrese <http://192.168.33.1>, když je připojen přímo k přístupovému bodu zařízení, nebo na IP adrese zařízení v místní síti Wi-Fi. Vestavěné webové rozhraní můžete použít k monitorování a ovládání zařízení a také k jeho nastavení. Zařízení Shelly® mohou komunikovat přímo s jinými zařízeními Wi-Fi prostřednictvím protokolu HTTP. Rozhraní API je poskytováno společností Allterco Robotics EOOD. Další informace naleznete na adrese: <https://shelly-api-docs.shelly.cloud/#shelly-family-overview>. Zařízení Shelly® jsou dodávána s firmwarem nainstalovaným z výroby. Pokud je nutná aktualizace firmwaru, aby byla zařízení v souladu s předpisy, včetně bezpečnostních aktualizací, může společnost Allterco Robotics EOOD poskytnout tyto aktualizace zdarma prostřednictvím zařízení integrované rozhraní nebo mobilní aplikace Shelly, kde jsou k dispozici informace o aktuální verzi firmwaru. Možnost volby, zda firmware zařízení nainstalovat, či nikoliv je výhradně na odpovědnosti uživatele. Allterco Robotics EOOD neodpovídá za případnou nehodu zařízení s předpisy zařízení způsobené tím, že uživatel nenainstaloval dodané aktualizace zařízení včas.

## Schémata zapojení



### Legenda

- + : Positivní svorka / vodič
- ⊥ Záporná svorka
- - : Záporný vodič
- SW1, SW2, SW3, SW4 : Svorky spínače

## Pokyny k instalaci

Shelly Plus i4DC (zařízení) je stejnosměrně napájený Wi-Fi přepínač určený k ovládání jiných zařízení přes internet. Je lze dodatečně namontovat do standardní nástěnné konzoly za vypínač nebo na jiných místech s omezeným prostorem. **⚠ UPOZORNĚNÍ!** Montáž/instalace zařízení musí být provedena s opatrností, kvalifikovaným elektrikářem. **⚠ UPOZORNĚNÍ!** Hrozí nebezpečí úrazu elektrickým proudem. Ujistěte se, že napětí na vodičích není vyšší než 24 V DC. Používejte pouze stabilizované napětí k napájení zařízení. **⚠ UPOZORNĚNÍ!** Každá změna v zapojení musí být provedena poté, co se ujistíte, že na zařízení není přítomno žádné napětí na svorkách. **⚠ UPOZORNĚNÍ!** Zařízení používejte pouze s napájecí sítí a spotřebiči, které odpovídají všem platným předpisům. Krátký zkrat v elektrické síti nebo v jakémkoli spotřebiči připojené k zařízení ho může poškodit. **⚠ UPOZORNĚNÍ!** Zařízení připojujte pouze způsobem uvedeným v tomto návodu. Jakýkoli jiný způsob by mohl způsobit poškození a/nebo zranění. **⚠ UPOZORNĚNÍ!** Zařízení neinstalujte na místa, kde by mohlo zmoknout. Připojte spínač nebo tlačítko k SW svorce zařízení a Záporný vodič, jak je znázorněno na obr. 1. Připojte Záporný vodič ke svorce !-- vložit obrázek --! a Kladný vodič ke svorce + svorce zařízení. **⚠ UPOZORNĚNÍ!** Nevkládejte více vodičů do jedné svorky.

## Řešení problémů

V případě, že se vyskytnou problémy s instalací nebo op- zařízení Shelly Plus i4DC, podívejte se do jeho znalostní databáze na stránce: <https://kb.shelly.cloud/knowledge-base/shelly-plus-i4dc>.

## Počáteční přidání

Pokud se rozhodnete používat zařízení s mobilní službou Shelly Cloud aplikací a službou Shelly Cloud, pokyny jak připojit zařízení ke službě Cloud a ovládat ho prostřednictvím Shelly App, naleznete v "Průvodci aplikací". <https://shelly.link/app> Mobilní aplikace Shelly a služba Shelly Cloud nejsou podmínkou pro správnou funkci Zařízení. Toto Zařízení lze používat samostatně nebo s různými dalšími domácími automatizačními platformami a protokoly. **⚠ UPOZORNĚNÍ!** Nedovolte dětem, aby si hrály s tlačítky/spínači připojenými k Zařízení. Zařízení uchovávejte pro dálkové ovládání Shelly (mobilní telefony, tablety, PC) mimo dosah dětí.

## Specifikace

Typ	Hodnota
Napájení:	5 - 24 VDC (stabilizované)
Rozměry (VxŠxH):	42x37x17 mm
Pracovní teplota:	-20°C až 40°C
Maximální nadmořská výška:	2000 m

Typ	Hodnota
Spotřeba elektrické energie:	2000 m n. m., 2000 m n. m., 2000 m n. m: < 1 W
Podpora více kliknutí:	Až 12 možných akcí (3 na tlačítko)
Wi-Fi:	Ano
Bluetooth:	Ano
RF pásmo:	2400 - 2495 MHz
Max. RF výkon:	max: Max. hodnota RF: < 20 dBm
Protokol Wi-Fi:	802.11 b/g/n
Provozní dosah Wi-Fi (v závislosti na místních podmínkách):	- do 50 m ve venkovním prostředí - až 30 m v interiéru
Protokol Bluetooth:	4.2
Provozní dosah Bluetooth (v závislosti na místních podmínkách):	- do 30 m ve venkovním prostředí - až 10 m v interiéru
Skriptování (mjs):	Ano
MQTT:	Ano
Webhooks (akce URL):	20 s 5 adresami URL na hook
PROCESOR:	ESP32
Flash:	4 MB

## Prohlášení o shodě

Společnost Allterco Robotics EOOD tímto prohlašuje, že rádio zařízení typu Shelly Plus i4DC je v souladu se směrnicí 2014/53/EU, 2014/35/EU, 2014/30/EU, 2011/65/EU. Úplné znění EU prohlášení o shodě je k dispozici na adrese na následující internetové adrese: [https://shelly.link/Plus-i4DC\\_DoC](https://shelly.link/Plus-i4DC_DoC)

**Výrobce:** Allterco Robotics EOOD **Adresa:** 103 Cherni vrah Blvd., 1407 Sofia, Bulharsko **Tel.:** +359 2 988 7435 **E-mail:** [support@shelly.cloud](mailto:support@shelly.cloud) **Oficiální internetové stránky:** <https://www.shelly.cloud>\*\*

Změny v údajích o kontaktních informacích zveřejňuje Výrobce na oficiálních internetových stránkách.

<https://www.shelly.cloud> Veškerá práva k ochranné známce Shelly® a dalším duševním práva spojená s tímto zařízením patří společnosti Allterco Robotics EOOD.